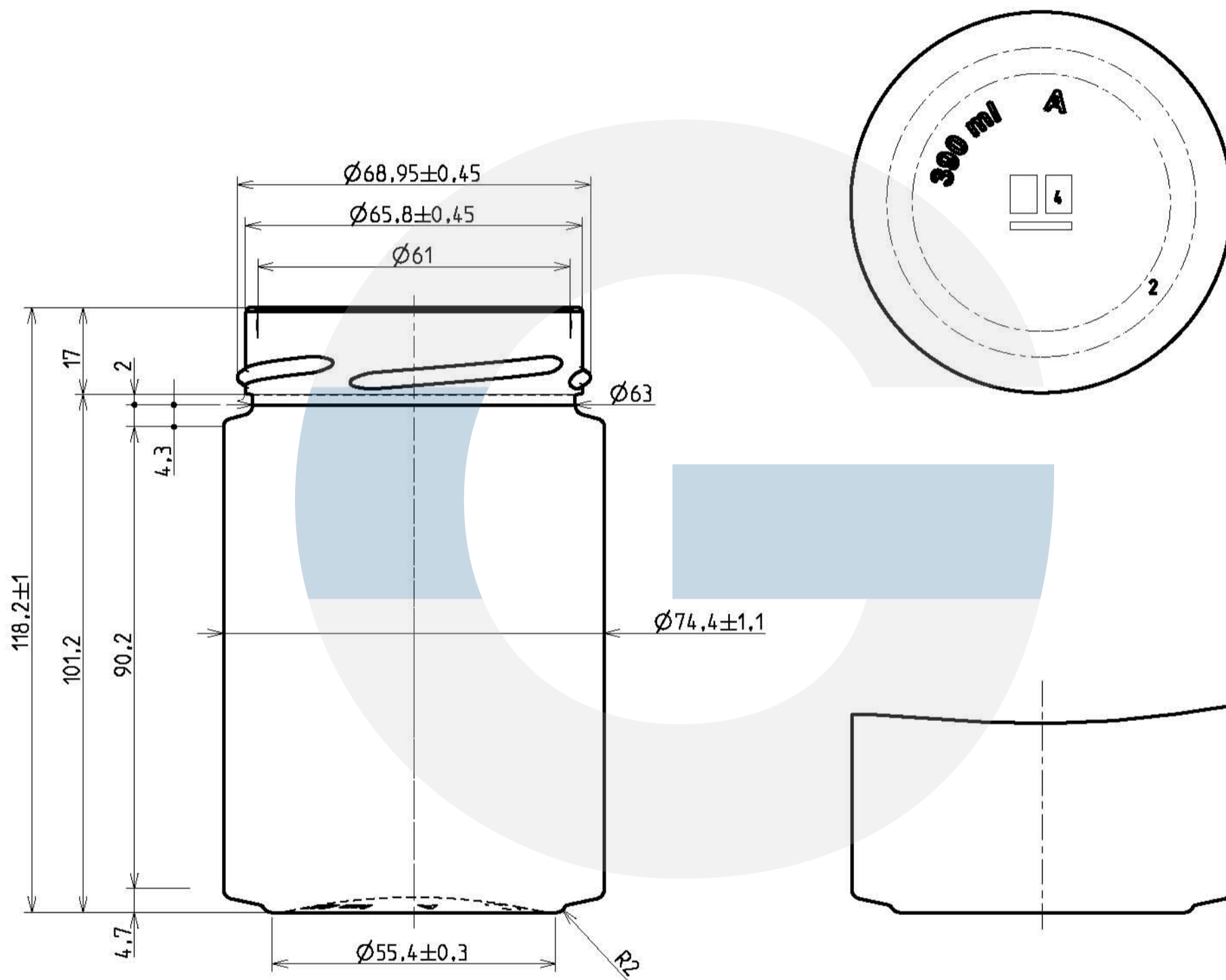


VISTO PER APPROVAZIONE
SIGNATURE FOR ACCEPTANCE

DATA/DATE _____

A	CONTRASSEGNO TIPO VETRO GLASS TYPE
00	NUMERO STAMPO CAVITY NUMBER
1	MARCHIO DI FABBRICA TRADE MARK
2	ZIGRINATURA KNURLING
3	PUNTI LETTORE CAVITA' DOT CODE
4	CODICE ALFANUMERICO ALPHANUMERICAL CODE
5	GRONATURA A DISCREZIONE DELLA VETRERIA STIPPLING AT THE DISCRETION OF THE GLASS MAKER
Ⓢ	CONTROLLO STATISTICO STATISTICAL CONTROL



CENTERGLASSLINE

R.V.	DATA	NC	DESCRIZIONE MODIFICA - MODIFICATION DESCRIPTION	FORMAT
				A3

ARTICOLO ARTICLE	VASO PLATINUM 39-T70D	PROGETTISTA DRAWING BY	A. Dogliotti	CAPAC. RB (cl) BRIMFULL CAPACITY	39 ± 0.8	Ⓢ	
BOCCA FINISH	TWIST OFF 70 DEEP FD 138-B	DATA DATE	18/06/21	PESO (gr) GLASS WEIGHT	~ 230		
CLIENTE CUSTOMER	VARI	ANGOLO DI CADUTA STABILITY	26.2°	VERIFICATO DA VERIFIED BY	A. Bocchio	COD. BOCCA FINISH CODE	B001513_001
DIAMETRO MIN. FORO PASSANTE MINIMUM INTERNAL DIAMETER	54	TOLLERANZA VERTICALITA' VERTICALITY TOLERANCE	± 1	SCALA SCALE	1:1	STUDIO CODE STUDY	ST21061 R.V. A.2

QUOTE ESPRESSE IN mm / Dimension expressed in mm - SOLO LE QUOTE CON INDICAZIONE DI TOLLERANZA SONO IMPEGNATIVE / Dimensions are contractual only when tolerances are indicated.